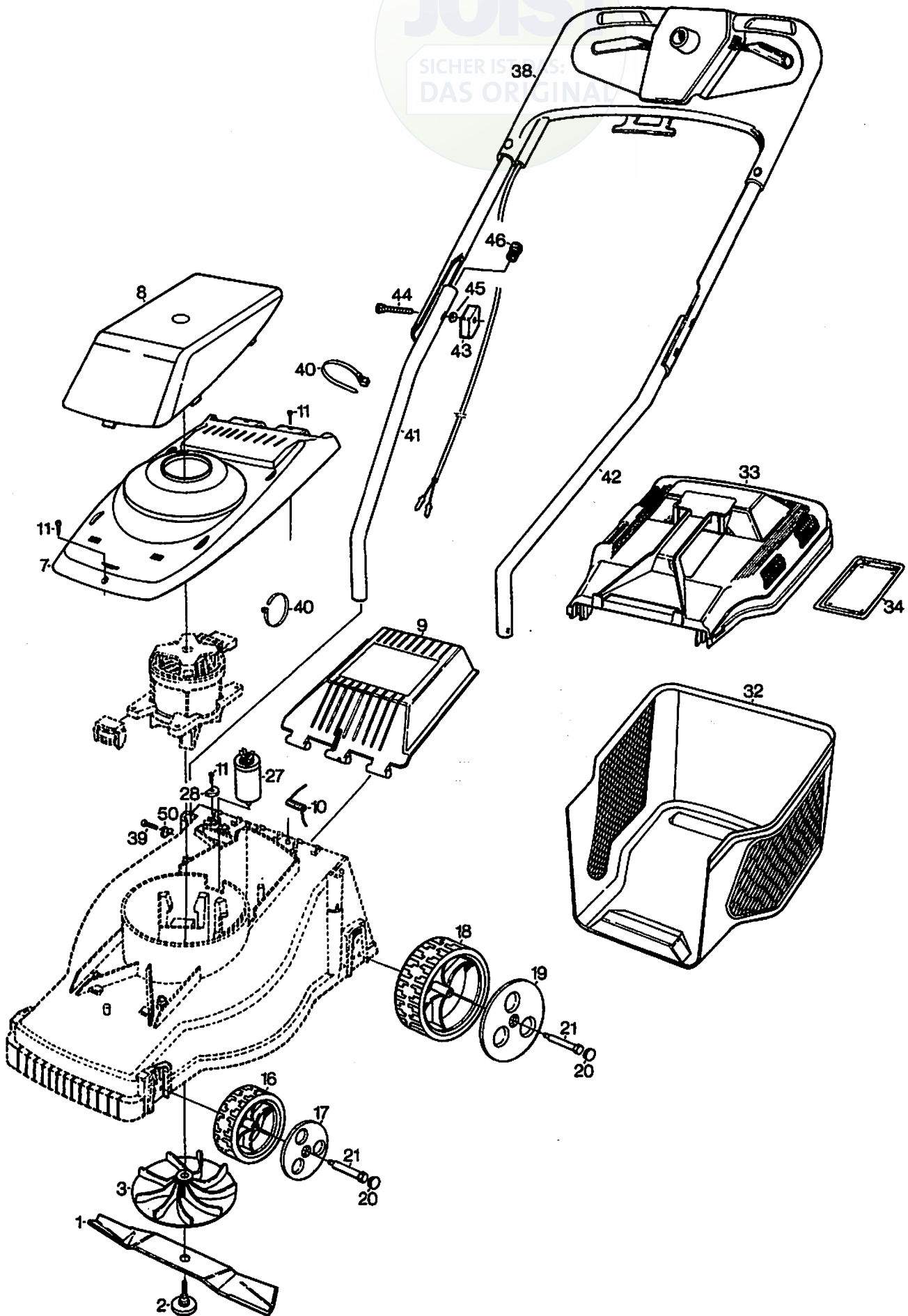


JOIST
SICHER IST DAS ORIGINAL



B002

Ausgabe Issue 1999-1		Bild Nr. Picture No B002		VARIOLUX 33 EM		VARIOLUX 33 EM		Seite Page 12	
Pos. Fig.	Anzahl/Quantity			Artikel Nr. Part No	Bezeichnung	Description	Satz Kit	Anmerkung Notes	
	4612	4614							
1	1	1		1111-9082-01	Messer.....	Blade.....			
2	1	1		1111-2787-02	Messerbolzen.....	Blade bolt.....			
3	1	1		1111-3137-01	Ventilator/Messerhalt.....	Fan/blade holder.....			
7	1	1		1111-2750-02	Motorendeckel-Untere.....	Low.motor cover-bl.....			
8	1	1		1111-2929-02	Motorendeckel-schwarz.....	Motor cover-black.....			
9	1	1		1111-2761-02	Klappe-schwarz.....	Flap-black.....			
10	1	1		1111-2789-01	Feder.....	Spring.....			
11	4	4		9838-9110-12	Schraube.....	Screw.....			
16	2	2		1111-2762-01	Rad.....	Wheel.....			
17	2	2		1111-2763-03	Nabenkapsel-weiß.....	Hub cap-white.....			
18	2	2		1111-3199-01	Rad.....	Wheel.....			
19	2	2		1111-3200-03	Nabenkapsel-weiß.....	Hub cap-white.....			
20	4	4		1111-2756-03	Radzentrum-weiß.....	Wheel cup-white.....			
21	4	4		1111-2788-01	Ansatzbolzen.....	Shoulder bolt.....			
27	1	1		9400-0265-00	Kondensator.....	Condensor.....			
28	1	1		1111-2765-00	Scheibe.....	Washer.....			
32	1	1		1111-2760-02	Grasbehälter-Untert.....	Lower collector-black.....			
33	1	1		1111-2758-02	Grasbehälter-Obert.....	Top collector-black.....			
34	1	1		1111-2764-01	Deckel.....	Cover.....			
X 38	1			1111-2997-03	Führungsholm Oberteil.....	Upper handle w.switch.....			
X 38		1		1111-2997-04	Führungsholm Oberteil.....	Upper handle w.switch.....		Die Schweiz	
39	2	2		9846-7916-16	Schraube.....	Screw.....			
40	2	2		9579-0008-00	Kabelhalter.....	Cable holder.....			
X 41	1	1		1111-3158-02	Führungsrohr-niedr.r.....	Handle tube-lower r.h.....			
X 42	1	1		1111-3158-01	Führungsrohr-niedr.l.....	Handle tube-lower l.h.....			
43	2	2		1111-0035-01	Verriegelungsrad.....	Locking knob.....			
44	2	2		9899-3545-12	Schraube.....	Screw.....			
45	2	2		9699-0025-02	Scheibe.....	Washer.....			
46	2	2		9403-0033-70	Plastikknopf.....	Plastic knob.....			
50	2	2		1111-3136-02	Scheibe.....	Washer.....			